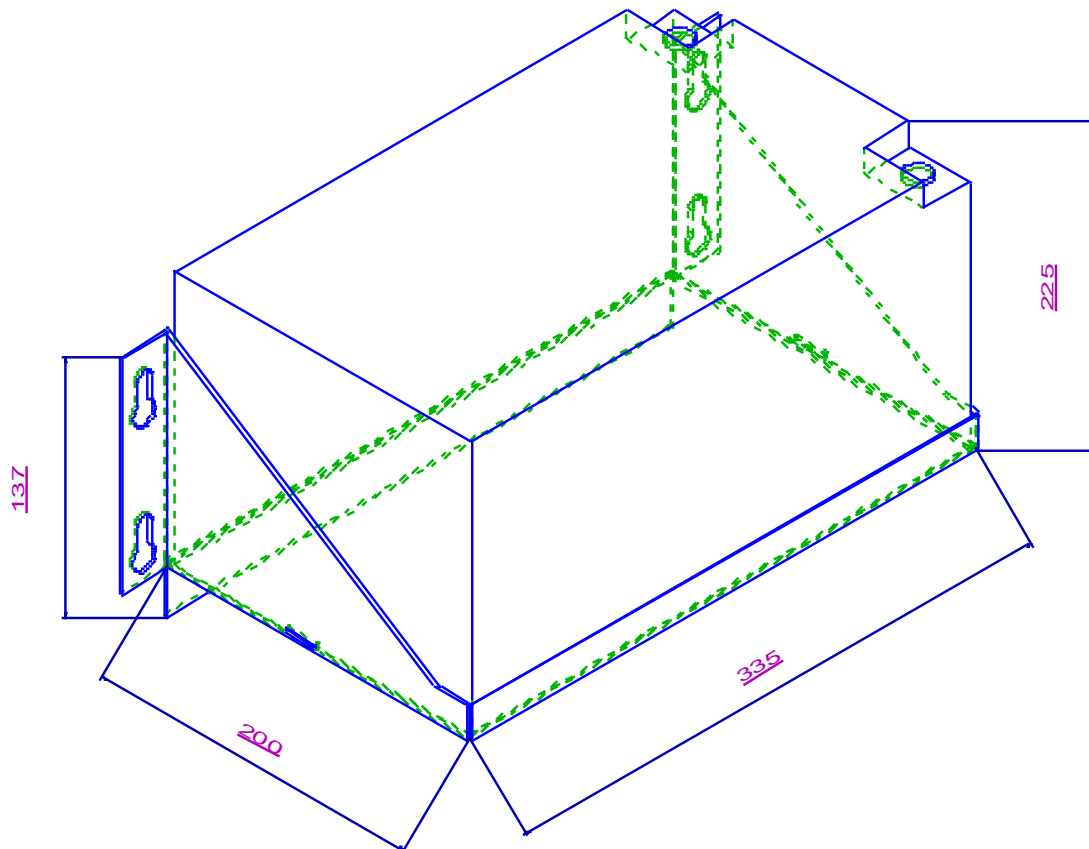


NBBH 24100 sh

Bestehend aus 2 St. Akkumulatoren mit Akkumulatoren Halterung,
ohne Batteriesicherung !

Abmessungen je Modul:



Vertrieb / Distribution:

ATECO EDV GmbH, Assar-Gabrielsson-Str. 1, D-63128 Dietzenbach
FON: +49-6074-812220, Fax: +49-6074-812230, Mail: info@ateco.de,
<http://www.ateco.de>, <http://www.dc-ups.de>

D01-131122
Technische Änderungen vorbehalten!

